

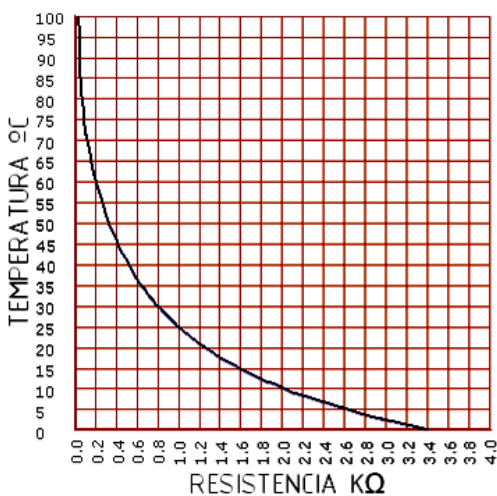
EXPERIMENTANDO CON UNA NTC



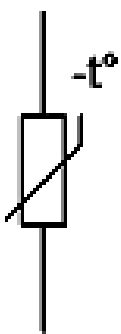
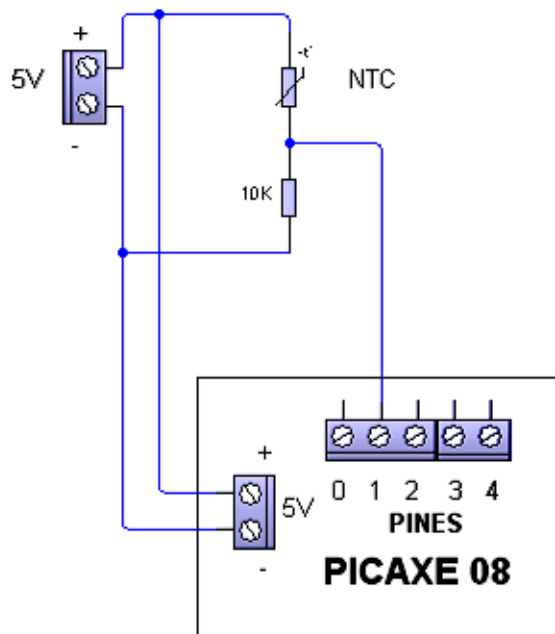
Introducción

Las NTC y PTC son resistencias cuyo valor varía con la temperatura. Si al aumentar la temperatura aumenta la resistencia se denomina PTC, y si al contrario, un aumento de temperatura origina una disminución de la resistencia se denomina NTC. Se usan para termostatos, termómetros, sistemas de protección contra sobretemperaturas, etc.

Conexión típica



Resistencia de una NTC en función de la temperatura



Símbolo

- La resistencia *Push Down* de 10K, conectada entre la LDR y masa, se puede eliminar si la placa del microcontrolador la lleva incorporada.

Programación

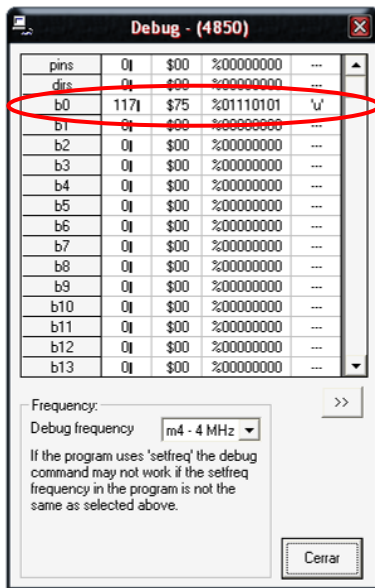
■ **Medida de la temperatura:**

Podemos medir y visualizar el valor de la temperatura a la que se halla la NTC usando los comandos `Readadc` y `Debug`:

```

*****
*****      MEDIDA DE Tª      *****
*****
*****CONEXIONES*****
    
```

'NTC AL PIN 1



INICIO:

- readadc 1,b0 'lee la señal analógica de la LDR y carga el 'valor en 'variable b0
- debug b0 'transmite el valor b0 a la pantalla del PC
- pause 100 'pausa
- goto inicio 'saltar a inicio

Al cargar el programa, aparece inmediatamente en el monitor de nuestro ordenador una ventana como la que se muestra a la izquierda, donde se muestra el valor de la variable b0. Si modificamos la temperatura de la NTC veremos como varía la lectura que nos da el ordenador:

Temperatura *	Medida
0°	100
9°	105
22°	115
36°	123
60°	149
82°	171

*Para una NTC de 1500Ω a 25°C (marrón, verde, rojo)

■ Alarma de temperatura:

La señal analógica procedente de la NTC se almacena en la variable b0 y se compara con un valor de referencia (en este ejemplo 140). Si b0 supera el valor 140 el programa genera un sonido de alarma:

```

*****
*****  ALARMA TEMPERATURA  *****
*****
*****CONEXIONES*****

```

'NTC AL PIN 1

INICIO:

- readadc 1,b0
- if b0<140 then alarma 'si la lectura de la NTC es superior a 140
- goto inicio 'salta a la subrutina ALARMA

ALARMA:

- sound 1 (120,10)
- pause 100
- goto inicio

